

## Drop-In Kylplatta. Drop-in. Öppen runt om. 4st GN(1/1)

Produkt # \_\_\_\_\_

Modell # \_\_\_\_\_

Namn # \_\_\_\_\_

SIS # \_\_\_\_\_

AIA # \_\_\_\_\_

**340225 (DI4RDPR)**

Kylplatta. Drop-in. Öppen runt om. 4st GN(1/1). Centralkyla.

### Kort specifikation

Pos. \_\_\_\_\_

Kylplatta i rostfritt stål (AISI 304) med plats för 4 st GN-kantiner 1/1 (maxhöjd 150 mm). Förberedd för anslutning av central kylenhet.

Isolering med polyuretanskum

Kondensvattnet leds ut genom ett 16mm i diameter stort hål, som ansluts till ett fast avlopp

Köldmedia: R404A

Statisk kyla med inbyggd kondensor ger en kontakttemperatur på -20C

30 mm nedsänkt kylplatta med rundade hörn för enklare rengöring

Digital kontrollpanel med termostat, på/av-knapp, temperaturreglering, funktion för avfrostning och temperaturvisning

Manuell avfrostning

Levereras med 1,5m lång anslutningskabel med snabbkoppling

### Huvudfunktioner

- Digital kontrollpanel med:-Digital termostat - Strömbrytare-Justerbar temperaturinställning-Temperaturvisning-Manuell avfrostningsbrytare.
- Säkerställer att maten bibehåller en genomsnittlig kärntemperatur som inte överskrider +10 °C i 2 timmar.
- Serveringsplatta (30 mm djup) i 304 AISI rostfritt stål med dräneringskran.
- Utskärningsmått för installation av enheten är 1450x630, min. H 250 mm.
- Helisolerad kylplatta med 40 mm polyuretanskum.
- Förinställd anslutning för fjärrenhet för nedkylning (medföljer inte).
- Statiskt driftsläge.
- Temperaturen på ytan varierar mellan -20 °C och -10 °C (vid 25 °C omgivningstemperatur).
- Automatisk avfrostning.
- Uppfyller kraven för CE-märkning.

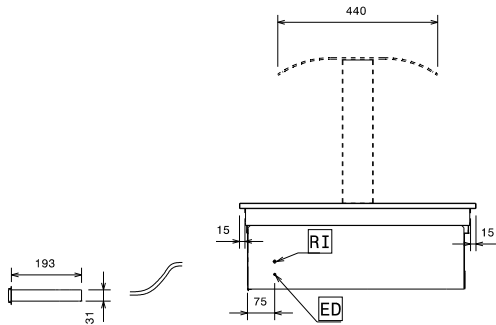
### Konstruktion

- Tillverkad i rostfritt stål (304 AISI).
- Lätt att installera tack vare snabbanslutningen (1,5 m lång) mellan kabeln och den digitala termostaten.
- Utvecklad och producerad i ISO 9001- och ISO 14001-certifierad fabrik.
- Köldmedia: R404a.

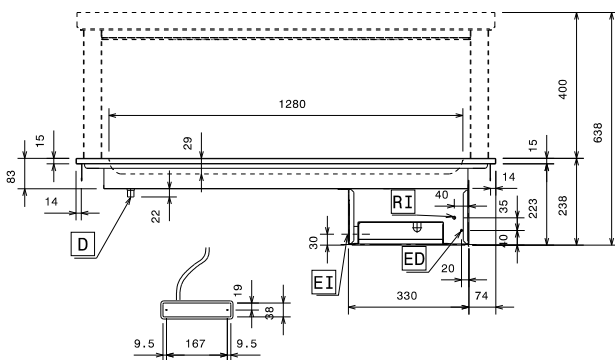
### Övriga Tillbehör

- - NOT TRANSLATED - PNC 857021

Front



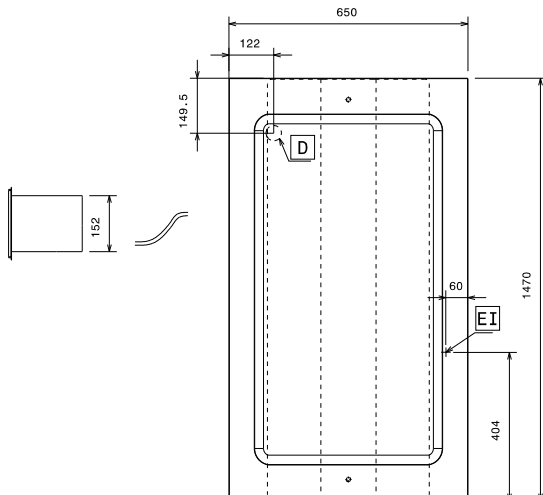
Sida



D = Avlopp  
 ED = Avlopp  
 EI = Elektrisk anslutning

RI = Anslutning centralkyla

Topp

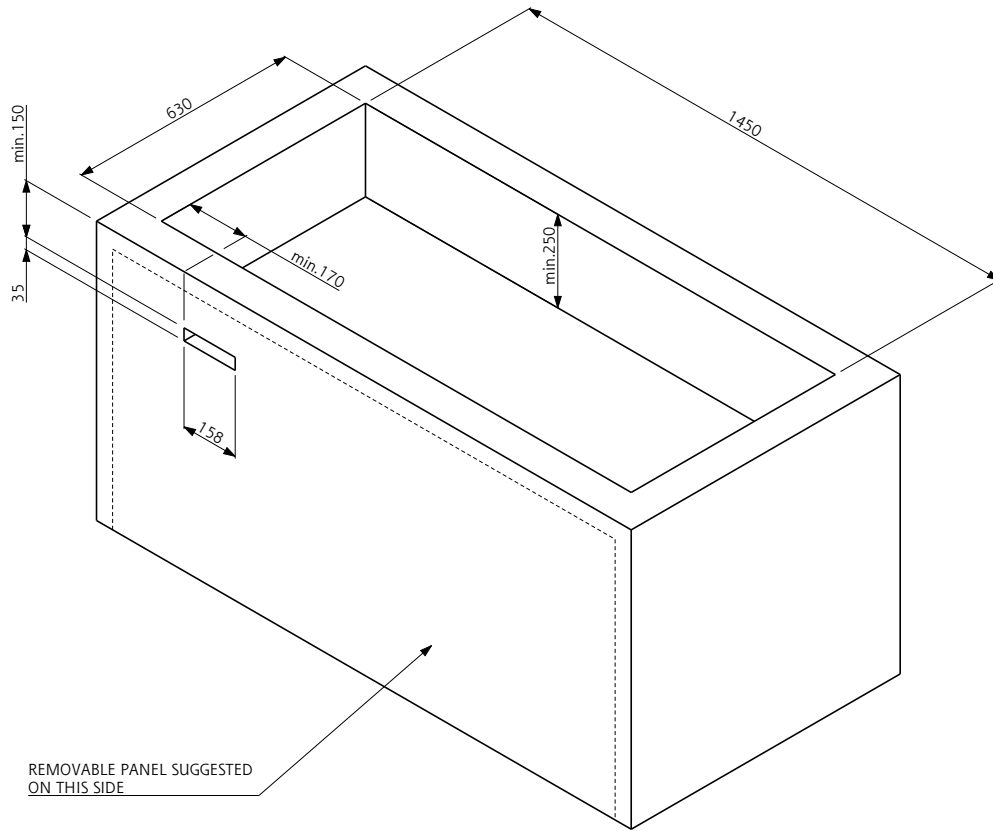


## Elektricitet

**Spänning:**  
 340225 (DI4RDPR) 230 V/1 ph/50 Hz  
**Effekt, max:** 0.01 kW

## Viktig information

**Ytermått, bredd** 1470 mm  
**Ytermått, djup** 650 mm  
**Ytermått, höjd** 237 mm  
**Nettovikt:** 38 kg  
**Topp höjd:** 29 mm  
**Topptemperaturen:** -20 °C  
**Plate capacity - Ø 150 mm:** 24  
**Plate capacity - Ø 200 mm:** 12  
**Can capacity - Ø 65 mm:** 133  
**Plate capacity: 130 x 90 mm:** 45



Doc. Nr. IDS-340225